

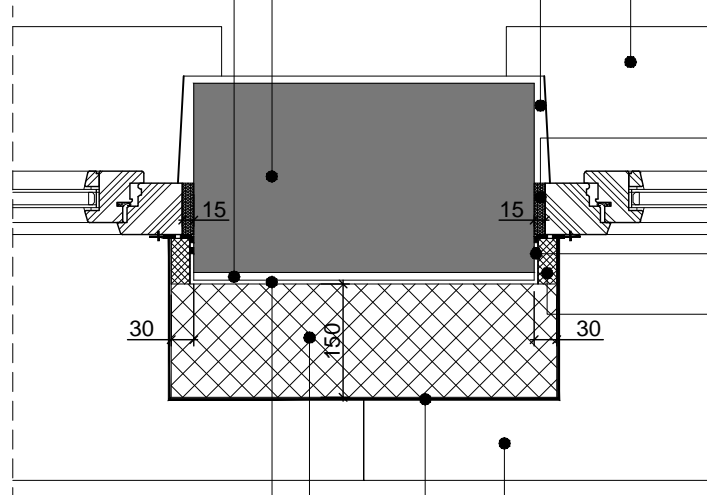
esošā ārsiena:

dz/betona panelis vai ķieģeļu mūris

esošais apmetums

iekšējās aillas apdare

iekšējā palodze



loga blīvējums

perimetra logu blīve

siltumizolācija ap loga aili, piem.,
PAROC Linio 10, d=30mm
vai analogs

līmjavas kārtā

siltumizolācija, piem.,
akmens vates plāksne PAROC Linio 10
vai analogs

krāsota skārda ārējā palodze

ārējā apdare
krāsota skārda fasādes apdare
krāsas tonis - NCS S 8500-N (RR33)

Objekts Fasāžu vienkāršotās atjaunošanas
Dzērbenes iela 14, Rīga,
kadastra numurs 0100 092 0440 006

Pasūtītājs Elektronikas un datorzinātņu institūts
Dzērbenes iela 14, Rīga, LV -1006

Pasūtījuma Nr. 16-37

Ģenerālprojektētājs



SIA "Lejnīku projektēšanas birojs"
Baložu iela 33-30, Rīga LV-1048
www.lpbarhitektura.lv

PIEZĪMES

- * Zīmējumus nedrīkst mērīt. Lasīt rakstītos izmērus.
- * Izmēri doti mm, augstuma atzīmes m.
- * Būvdarbu veikšanas laikā Būvuzņēmējam jāpārbauda objektā esošo konstrukciju dimensijas un stāvoklis un jāinformē Arhitekts par atkāpēm no rasējumiem.
- * ARD daļas rasējumus skatīt kopā ar AR daļas lapām.
- * Zīmējumā attēloti principiālie mezglu risinājumi.
- * Jebkuras izmaiņas vai atkāpes no projekta saskaņot ar Arhitektu.
- * Materiālu markas precizēt būvniecības gaitā.

Lapas nosaukums	Projekta sadaļa	ARD	
Mezglis 5	Stadija	vienkāršotā atjaunošana	
	Datums	28.11.16	
Mērogs	1:10	Lapas Nr.	ARD-06
Būvprojekta daļas vadītājs	M.Lejnīeks		
Izstrādāja	S.Ērgle		
Arhīva Nr.	16-37_006	Lapas caurejošais Nr.	